

・決勝リーグ 7月20日(土)

試合開始時刻		組 合 せ	試 合 場
I	13:10	1 () - 2 ()	I
II	13:40	3 () - ()	I
III	14:10	() - ()	I

・決勝リーグ記録表

				勝 率			勝 内 容			順位
				勝	敗	分	1本	技有	有効	

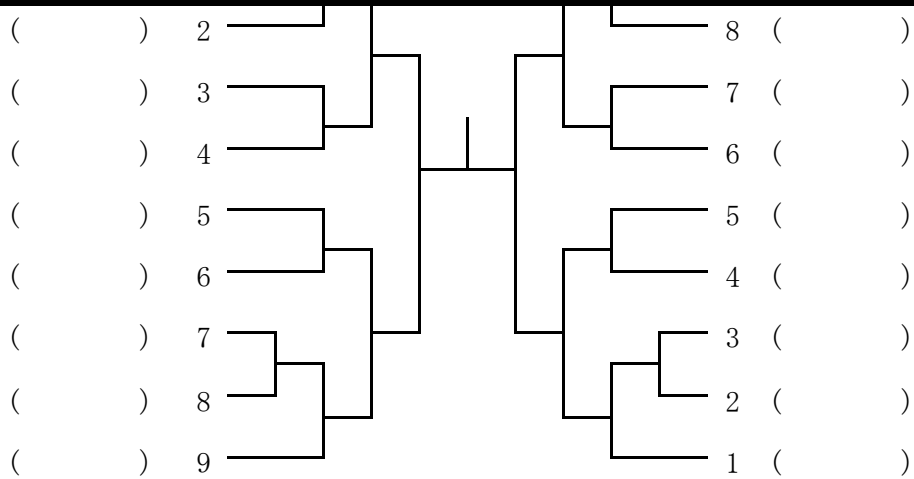
- ※ 勝ち内容の「一本」には、総合勝ち・反則勝ち・不戦勝ちを含む。
 勝ち内容の「技有」には、指導3による反則勝ちを含む。
 勝ち内容の「有効」には、指導2による反則勝ちを含む。

(2) 個人戦の部
7月21日(日)

60kg以下級

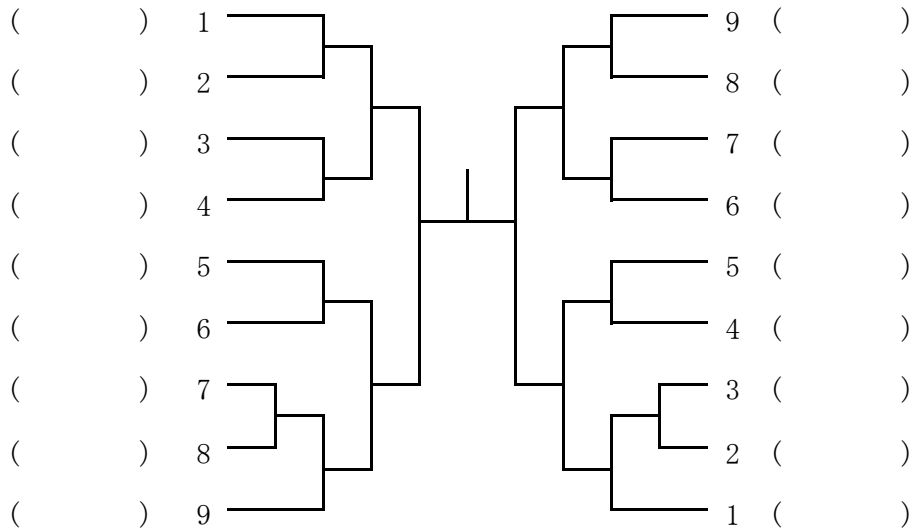
(Aパート) (Bパート)
氏名 (学校) 氏名 (学校)

個人戦の部の組合せは、7月19日(金)夕方以降のお知らせを予定しています。



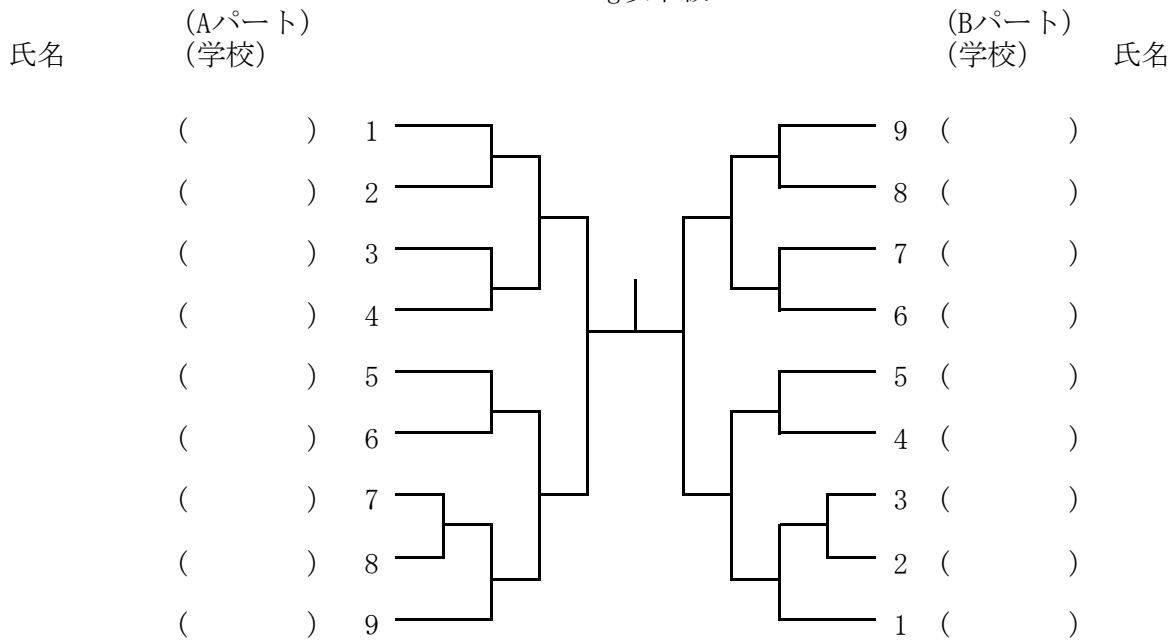
73kg以下級

(Aパート) (Bパート)
氏名 (学校) 氏名 (学校)

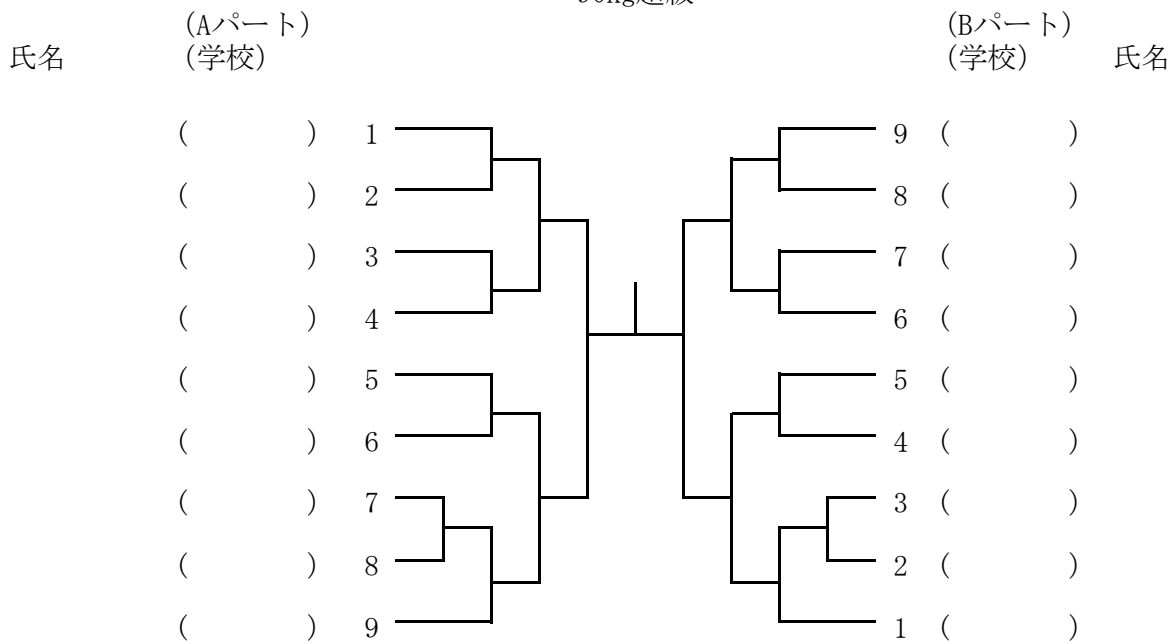


(注) 組合せについては、監督会議で決定する。

90kg以下級



90kg超級



(注) 組合せについては、監督会議で決定する。